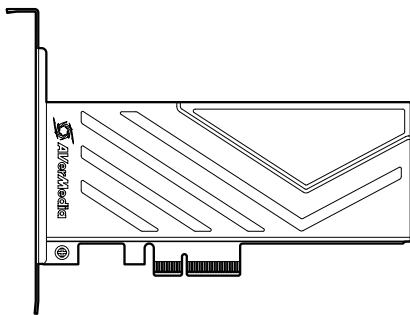


## LIVE GAMER 4K 2.1 GC575

### Quick Start Guide



English

Deutsch

Français

Italiano

Español

Nederlands

Polski

Čeština

Русский

ภาษาไทย

繁體中文

简体中文

한국어

日本語

## Disclaimer

All pictures contained in this documentation are example images only. The images may vary depending on the product and software version. Information presented in this documentation has been carefully checked for reliability; however, no responsibility is assumed for inaccuracies. The information contained in this documentation is subject to change without notice.

## Copyright and Trademark Information

© 2024 by AVerMedia Technologies, Inc. All rights reserved. No part of this publication, in whole or in part, may be reproduced, transmitted, transcribed, altered or translated into any language in any form by any means without the written permission of AVerMedia Technologies, Inc. Information and specification contained in this manual are subject to change without notice and do not represent a commitment on the part of AVerMedia.

For more information, please visit [www.avermedia.com](http://www.avermedia.com).

AVerMedia is trademark or registered trademark of AVerMedia Technologies, Inc.

## Headquarters

Address No.135, Jian 1st Rd., Zhonghe Dist., New Taipei City 23585, Taiwan

Website [www.avermedia.com](http://www.avermedia.com)

Support [www.avermedia.com/support](http://www.avermedia.com/support)

Telephone +886-2-2226-3630

## US Office

Address 754 Charcot Avenue, San Jose, CA 95131, United States

Website [www.avermedia.com/us](http://www.avermedia.com/us)

## Europe Office

Address Hanauer Landstrasse 291 B, 60314 Frankfurt Hessen, Germany

## 國際總部

地址 23585 新北市中和區建一路 135 號

網址 [www.avermedia.com](http://www.avermedia.com)

支援 [www.avermedia.com/support](http://www.avermedia.com/support)

電話 +886-2-2226-3630

## 中国子公司

地址 上海市陈行公路 2388 号 2 号楼 903 室

网址 [www.avermedia.cn](http://www.avermedia.cn)

电话 +86-21-52987985

## Japan Office

Address 10F TOWA akihabara Bldg. 1-8 Akihabara, Taito-ku, Tokyo, 110-0006 Japan

Website [www.avermedia.co.jp](http://www.avermedia.co.jp)

Support [www.avermedia.co.jp/support](http://www.avermedia.co.jp/support)

## Important Safety Instructions

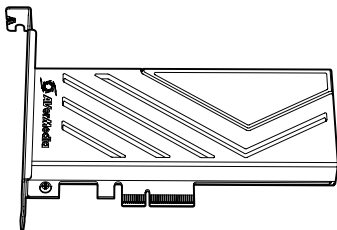
1. Read these instructions.
2. Keep these instructions.
3. Follow all instructions.
4. Heed all warnings.
5. Do not use the apparatus on uneven or unstable surfaces.
6. Do not use this apparatus in a wet environment or near water.
7. Unplug the apparatus before cleaning. Clean only with a dry cloth.
8. Use in a well ventilated environment. Do not block any ventilation openings.
9. Use the apparatus within ambient temperatures 32–104°F (0–40°C).
10. Use power sources within the specified voltage range.
11. Do not place heavy objects on the apparatus.
12. Do not install near heat sources such as radiators or stoves.
13. Do not defeat the safety purposes of the polarized or grounding-type plug.
14. Protect the power cord from being walked on or pinched, particularly where the cord connects with plugs or adapters.
15. Only use the attachments and accessories specified by the manufacturer.
16. Unplug this apparatus during lightning or when unused for prolonged periods of time.
17. Do not modify or disassemble the apparatus in any way.
18. Refer all servicing to AVerMedia Customer Service.
19. Do not dispose the apparatus as general household waste. Dispose in accordance with local environmental laws.

## 重要安全說明

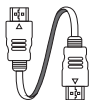
1. 仔細閱讀這些說明。
2. 妥善保存這些說明。
3. 遵守所有的指示。
4. 注意所有的警告。
5. 請勿將本產品安裝於不平穩的表面。
6. 請勿在潮濕或靠近水的地方使用本產品。
7. 清潔前請拔除電源。僅使用乾布清潔。
8. 請於通風的環境使用本產品。請勿堵住通風口。
9. 請於規格溫度範圍 32–104°F (0–40°C) 使用本產品。
10. 請使用額定電壓範圍內的電源。
11. 請勿放置重物於本產品上。
12. 請勿安裝於熱源附近如暖器或火爐旁。
13. 請勿破壞極性或接地插頭的安全防護設計。
14. 請保護電源線，勿使其被踩踏或碾壓，特別是與插頭或變壓器的連接處。
15. 僅使用製造商指定的配件及零件。
16. 打雷或長時間不使用時請拔除電源。
17. 請勿以任何方式改造或拆解本產品。
18. 如需維修請洽本公司客服人員。
19. 請勿當家庭垃圾任意丟棄。請遵從當地環境法規妥善處理。

## 重要安全说明

1. 仔细阅读这些说明。
2. 妥善保存这些说明。
3. 遵守所有的指示。
4. 注意所有的警告。
5. 请勿将本产品安装于不平稳的表面。
6. 请勿在潮湿或靠近水的地方使用本产品。
7. 清洁前请拔除电源。仅使用干布清洁。
8. 请于通风的环境使用本产品。请勿堵住通风口。
9. 请于规格温度范围 32–104°F (0–40°C) 使用本产品。
10. 请使用额定电压范围内的电源。
11. 请勿放置重物于本产品上。
12. 请勿安装于热源附近如暖器或火炉旁。
13. 请勿破坏极性或接地插头的安全防护设计。
14. 请保护电源线，勿使其被踩踏或碾压，特别是与插头或变压器的连接处。
15. 仅使用制造商指定的配件及零件。
16. 打雷或长时间不使用时请拔除电源。
17. 请勿以任何方式改造或拆解本产品。
18. 如需维修请洽本公司客服人员。
19. 请勿当家庭垃圾任意丢弃。请遵从当地环境法规妥善处理。



Live Gamer 4K 2.1



HDMI 2.1 Cable



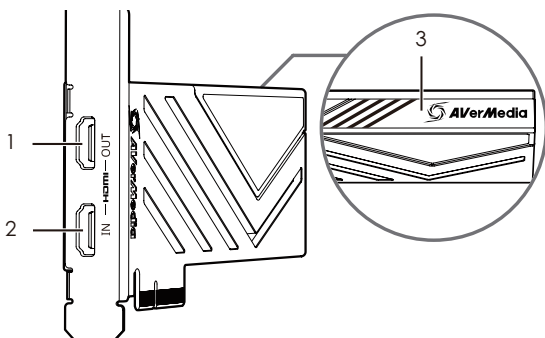
Quick Start Guide

## Assist Central

**Assist Central** is a download utility that automatically detects your AVerMedia device and lists out its available driver, firmware, and/or application for you to install to keep the device working properly and up to date.

Download it from <https://www.avermedia.com/support/download-and-faq>.

## Overview



- |   |                          |
|---|--------------------------|
| 1 | HDMI Output              |
| 2 | HDMI Input               |
| 3 | RGB and Status Indicator |

The RGB lighting can be customized using **AVerMedia Gaming Utility**. Download it from <http://q.avermedia.com/GC575download>.



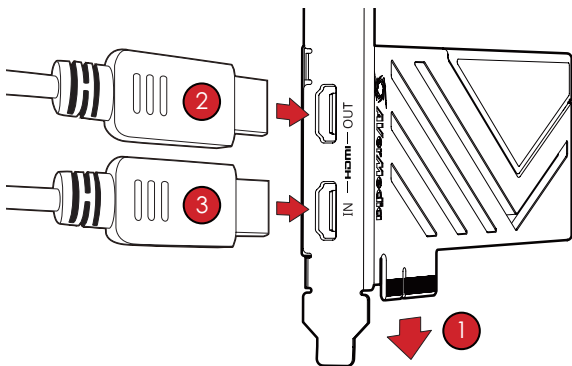
## RGB & Status Indicator

Blue Comet	Detecting Device
Rainbow Wave	Ready
Flashing Blue	Updating Firmware
Solid Red	Error: No Device Detected
Flashing Red	Error: Device Anomaly
Flashing Orange	Error: Connection Anomaly

## Installation

1. Shut down your PC and unplug its power cord. Insert LG4K 2.1 into a PCIe Gen 3 x4 slot and secure it.
2. Connect your monitor to the HDMI-OUT port for pass-through of captured content.
3. Connect your video source (console/graphics card/another PC) to the HDMI-IN port.

Note: Do NOT unplug the PCIe card while the computer is running; it may cause your system to crash.



## More Info

For more information, visit our webpage at <http://q.avermedia.com/GC575> or scan this QR code.



## Specifications

Interface	PCIe Gen 3 x4
Input & Output (Pass-Through)	HDMI 2.1
Max. Pass-Through Resolution (with HDR, VRR)	2160p144
Max. Recording Resolution	2160p60
Dimensions (W x D x H)	121 x 160.5 x 21.5 mm (4.76 x 6.32 x 0.85 in)
Weight	150.5 g (5.31 oz)
Power Rating	3.3 V / 3 A

Note 1: Specifications are subject to change without notice. Please refer to our website for the latest details.

Note 2: Live Gamer 4K 2.1 does not support viewing, recording, or streaming of HDCP protected signals.



## Verpackungsinhalt

- Live Gamer 4K 2.1
- HDMI 2.1 Kabel
- Schnellstartanleitung

## Assist Central

**Assist Central** ist ein Download-Dienstprogramm, das Ihr AVerMedia-Gerät automatisch erkennt und dessen verfügbaren Treiber, die Firmware und/oder Anwendung für die Installation erkennt, damit Ihre Geräte immer reibungslos arbeitet und auf dem neuesten Stand ist.

Download unter: <https://www.avermedia.com/support/download-and-faq>.

## Übersicht

1. HDMI-Ausgang
2. HDMI-Eingang
3. RGB- und Status-Anzeige

Die RGB-Beleuchtung kann mit dem **AVerMedia Gaming Utility** angepasst werden. Laden Sie es von <http://q.avermedia.com/GC575download> herunter.

## RGB- und Status-Anzeige

Blauer Komet	Erkennungsgerät
Regenbogen-Welle	Bereit
Blinkendes Blau	Aktualisierung der Firmware
Festes Rot	Fehler: Kein Gerät erkannt
Blinkendes Rot	Fehler: Geräteanomalie
Blinkend Orange	Fehler: Verbindungsanomalie

## Installation

1. Schalten Sie Ihren PC aus und ziehen Sie den Netzstecker. Stecken Sie den LG4K 2.1 in einen PCIe Gen

- 3 x4 Steckplatz und sichern Sie ihn.
2. Schließen Sie Ihren Monitor an den HDMI-OUT-Anschluss an, um die aufgenommenen Inhalte durchzuschleusen.
3. Schließen Sie Ihre Videoquelle (Konsole/Grafikkarte/anderer PC) an den HDMI-IN-Anschluss an.

Hinweis: Ziehen Sie die PCIe-Karte NICHT aus dem Steckplatz, während der Computer läuft; dies kann zum Absturz Ihres Systems führen.

## Weitere Informationen

Für weitere Informationen besuchen Sie bitte unsere Webseite unter: <http://q.avermedia.com/GC575> oder scannen Sie den QR-Code.

## Français

### Contenu de la boîte

- Live Gamer 4K 2.1
- Câble HDMI 2.1
- Manuel d'utilisation

### Assist Central

**Assist Central** est un utilitaire de téléchargement qui détecte automatiquement votre appareil AVerMedia et répertorie les pilotes, micrologiciels et/ou applications disponibles pour que vous puissiez les installer afin de garantir le bon fonctionnement et la mise à jour de votre appareil.

Téléchargez-le sur <https://www.avermedia.com/support/download-and-faq>.

### Présentation du produit

1. HDMI sortie
2. HDMI entrée
3. Indicateur et statut RVB

L'éclairage RVB peut être personnalisé à l'aide d'**AVerMedia Gaming Utility**. Téléchargez-le à partir de <http://>

[q.avermedia.com/GC575download](http://q.avermedia.com/GC575download).

## Indicateur et statut RVB

Bleu Comète	Dispositif de détection
Vague arc-en-ciel	Prêt
Bleu clignotant	Mise à jour du micrologiciel
Rouge fixe	Erreur : Aucun appareil détecté
Rouge clignotant	Erreur : Anomalie de l'appareil
Orange clignotant	Erreur : Anomalie de connexion

## Installation

1. Éteignez votre PC et débranchez son cordon d'alimentation. Insérez le LG4K 2.1 dans un emplacement PCIe Gen 3 x4 et fixez-le.
2. Connectez votre moniteur au port HDMI-OUT pour la transmission du contenu capturé.
3. Connectez votre source vidéo (console/carte graphique/autre PC) au port HDMI-IN.

Remarque : ne débranchez PAS la carte PCIe lorsque l'ordinateur est en cours d'exécution, car cela pourrait provoquer une panne du système.

## Plus d'informations

Pour plus d'informations, visitez notre page web <http://q.avermedia.com/GC575> ou scannez ce code QR.

## Italiano

### Contenuto della scatola

- Live Gamer 4K 2.1
- Cavo HDMI 2.1
- Guida rapida

### Assist Central

**Assist Central** è un'utility di download che rileva in modalità automatica

il dispositivo AVerMedia ed elenca i driver, il firmware e/o le applicazioni disponibili da installare per mantenere il dispositivo correttamente funzionante e aggiornato.

L'applicazione si scarica da <https://www.avermedia.com/support/download-and-faq>.

### Panoramica

1. Uscita HDMI
2. Ingresso HDMI
3. Indicatore RGB e di stato

L'illuminazione RGB può essere personalizzata utilizzando **AVerMedia Gaming Utility**. Scaricatela da <http://q.avermedia.com/GC575download>.

### Indicatore RGB e di stato

Cometa blu	Dispositivo di rilevamento
Onda arcobaleno	Pronto
Blu lampeggiante	Aggiornamento del firmware
Rosso fisso	Errore: Nessun dispositivo rilevato
Rosso lampeggiante	Errore: Anomalia del dispositivo
Arancione lampeggiante	Errore: Anomalia di connessione

### Installazione

1. Spegnerne il PC e scollegare il cavo di alimentazione. Inserire LG4K 2.1 in uno slot PCIe Gen 3 x4 e fissarlo.
2. Collegare il monitor alla porta HDMI-OUT per il passaggio dei contenuti acquisiti.
3. Collegare la sorgente video (console/scheda grafica/altro PC) alla porta HDMI-IN.

Nota: NON scollegare la scheda PCIe mentre il computer è in funzione; il sistema potrebbe bloccarsi.

### Maggiori informazioni

Per maggiori informazioni, visita la nostra pagina web <http://q.avermedia.com/GC575> o fai la scansione di questo codice QR.

## Español

### Dentro de la caja

- Live Gamer 4K 2.1
- Cable HDMI 2.1
- Guía de inicio rápido

### Assist Central

**Assist Central** es una utilidad de descarga que automáticamente detecta su dispositivo AVerMedia y listará su controlador disponible, firmware y/o aplicación para mantener el dispositivo funcionando correctamente y actualizado. Descárguelo de <https://www.avermedia.com/support/download-and-faq>.

### Componentes del producto

1. Salida HDMI
2. Entrada HDMI
3. RGB e Indicador de Estado

La iluminación RGB puede personalizarse utilizando **AVerMedia Gaming Utility**. Descárgala de <http://q.avermedia.com/GC575download>.

### RGB e Indicador de Estado

Cometa azul	Detectando Dispositivo
Onda Arco Iris	Listo
Azul intermitente	Actualización del firmware
Rojo fijo	Error: No Device Detected
Rojo intermitente	Error: Anomalía de dispositivo
Naranja intermitente	Error: Anomalía de conexión

## Instalación

1. Apague su PC y desenchufe el cable de alimentación. Inserte LG4K 2.1 en una ranura PCIe Gen 3 x4 y fíjela.
2. Conecte su monitor al puerto HDMI-OUT para pasar el contenido capturado.
3. Conecte su fuente de vídeo (consola/tarjeta gráfica/otro PC) al puerto HDMI-IN.

Nota: NO desenchufe la tarjeta PCIe mientras el ordenador esté en funcionamiento; podría provocar un fallo del sistema.

## Más Información

Para más información, visite nuestra página web <http://q.avermedia.com/GC575> o escanee este código QR.

## Nederlands

### In de doos

- Live Gamer 4K 2.1
- HDMI 2.1 kabel
- Snelstartgids

### Assist Central

**Assist Central** is een downloadprogramma dat automatisch uw AVerMedia-apparaat detecteert en een lijst maakt met beschikbaar stuurprogramma, firmware en/of toepassing die u kunt installeren om het apparaat goed werkend en up-to-date te houden. Download het op <https://www.avermedia.com/support/download-and-faq>.

### Overzicht

1. HDMI-ingang
2. HDMI-uitgang
3. RGB- en statusindicator

De RGB-verlichting kun je aanpassen

met **AVerMedia Gaming Utility**.  
Download het van <http://q.avermedia.com/GC575download>.

## RGB- en statusindicator

Blauwe komeet	Apparaat detecteren
Regenbooggolf	Gereed
Knipperend Blauw	Firmware wordt bijgewerkt
Ononderbroken Rood	Fout: Geen apparaat gedetecteerd
Rood knipperend	Fout: Apparaat afwijkig
Oranje knipperend	Fout: Anomalie in de verbinding

## Installatie

1. Sluit uw PC af en haal de stekker uit het stopcontact. Plaats de LG4K 2.1 in een PCIe Gen 3 x4 slot en zet het vast.
2. Sluit uw monitor aan op de HDMI-OUT poort voor het doorgeven van vastgelegde inhoud.
3. Sluit uw videobron (console/grafische kaart/een andere PC) aan op de HDMI-IN poort.

Opmerking: Koppel de PCIe-kaart NIET los terwijl de computer actief is; hierdoor kan je systeem vastlopen.

## Meer informatie

Ga voor meer informatie naar onze webpagina <http://q.avermedia.com/GC575> of scan deze QR-code.

## Polski

### W pudełku

- Live Gamer 4K 2.1
- Kabel HDMI 2.1
- Skrócona instrukcja

### Assist Central

**Assist Central** to narzędzie do pobierania, które automatycznie wykrywa urządzenie AVerMedia i podaje dostępny sterownik,

oprogramowanie firmware i/lub aplikację, które możesz zainstalować, aby urządzenie działało prawidłowo i było aktualne.

Można je pobrać z: <https://www.avermedia.com/support/download-and-faq>.

## Przegląd

1. Wyjście HDMI
2. Wejście HDMI
3. Podświetlenie RGB i wskaźnik stanu

Oświetlenie RGB można dostosować za pomocą programu **AVerMedia Gaming Utility**. Można go pobrać ze strony <http://q.avermedia.com/GC575download>.

## Podświetlenie RGB i wskaźnik stanu

Niebieska kometa	Urządzenie wykrywające
Tęczowa fala	Gotowe
Migający niebieski	Aktualizacja oprogramowania sprzętowego
Czerwony ciągły	Błąd: Nie wykryto urządzenia
Migający czerwony	Błąd: Anomalia urządzenia
Migający pomarańczowy	Błąd: Nieprawidłowe połączenie

## Instalacja

1. Wyłącz komputer i odłącz jego przewód zasilający. Włóż kartę LG4K 2.1 do gniazda PCIe Gen 3 x4 i zabezpiecz ją.
2. Podłącz monitor do portu HDMI-OUT w celu przesyłania przechwyconej zawartości.
3. Podłącz źródło wideo (konsolę/kartę graficzną/inny komputer) do portu HDMI-IN.

Uwaga: NIE odłączaj karty PCIe podczas pracy komputera; może to spowodować awarię systemu.

## Więcej informacji

Aby uzyskać więcej informacji, odwiedź naszą stronę internetową <http://q.avermedia.com/GC575> lub zeskanuj kod QR.

## Čeština

### Obsah balení

- Live Gamer 4K 2.1
- Kabel HDMI 2.1
- Stručná příručka

### Assist Central

**Assist Central** je nástroj pro stahování, který automaticky detekuje vaše zařízení AVerMedia a vypíše seznam dostupných ovladačů, firmwaru a/nebo aplikací které si můžete nainstalovat, aby zařízení fungovalo správně a bylo aktuální. Stáhněte si ji z <https://www.avermedia.com/support/download-and-faq>.

### Přehled

1. Výstup HDMI
2. Vstup HDMI
3. RGB a indikátor stavu

Osvětlení RGB lze přizpůsobit pomocí nástroje **AVerMedia Gaming Utility**. Stáhněte si ji z webu <http://q.avermedia.com/GC575download>.

### RGB a indikátor stavu

Modrý kometa	Detekční zařízení
Duhová vlna	Připraveno
Blikající modrá	Aktualizace firmwaru
Stálá červená	Chyba: Nedetkováno žádné zařízení
Blikající červená	Chyba: Anomálie zařízení
Blikající oranžová	Chyba: Anomálie připojení

### Instalace

1. Vypněte počítač a odpojte jeho zástrčku Vložte LG4K 2.1 do slotu PCIe Gen 3 x4 a zajistěte jej.
2. Připojte monitor k portu HDMI-OUT pro průchod zachyceného obsahu.
3. Připojte zdroj videa (konzoli/grafickou kartu/jiný počítač) k portu HDMI-IN.

Poznámka: Neodpojujte kartu PCIe za chodu počítače, mohlo by to způsobit pád systému.

### Další informace

Další informace najdete na webové adrese <http://q.avermedia.com/GC575> nebo naskenujte QR kód.

## Русский

### Комплектация

- Live Gamer 4K 2.1
- Кабель HDMI 2.1
- Краткое руководство

### Assist Central

**Assist Central** — это утилита, которая автоматически определяет ваше устройство AVerMedia и выводит список доступных для него драйверов, микропрограмм и/или приложений для загрузки, которые вы можете установить, чтобы обеспечить правильную работу устройства и актуальность его прошивки. Загрузите её с <https://www.avermedia.com/support/download-and-faq>.

### Детали и порты

1. HDMI выход
2. HDMI вход
3. RGB и индикатор состояния

RGB-подсветка может быть настроена с помощью программы **AVerMedia Gaming Utility**. Загрузить

её можно с сайта <http://q.avermedia.com/GC575download>.

## RGB и индикатор состояния

Голубая комета	Распознавание устройства
Радужная волна	Готово
Мигающий синий	Обновление прошивки
Сплошной красный	Ошибка: Устройство не обнаружено
Мигающий красный	Ошибка: Аномалия устройства
Мигающий оранжевый	Ошибка: Аномалия подключения

## Установка

1. Выключите компьютер и отсоедините кабель питания. Вставьте LG4K 2.1 в слот PCIe Gen 3 x4 и зафиксируйте карту.
2. Подключите монитор к порту HDMI-OUT для сквозного вывода захватываемого контента.
3. Подключите источник видеосигнала (консоль/графическую карту/другой ПК) к порту HDMI-IN.

Примечание: Не отсоединяйте карту PCIe во время работы компьютера, это может привести к сбою операционной системы.

## Дополнительная информация

Для получения дополнительной информации посетите нашу веб-страницу <http://q.avermedia.com/GC575> или отсканируйте этот QR-код.

## ภาษาไทย

### ภายในกล่อง

- Live Gamer 4K 2.1
- สายเคเบิล HDMI 2.1
- คู่มือเริ่มใช้งานฉบับย่อ

## Assist Central

คือโปรแกรมเสริมด้านการดาวน์โหลดซึ่งจะตรวจ

จับอุปกรณ์ AverMedia ของคุณโดยอัตโนมัติ อีกทั้งยังระบุไดรเวอร์ เฟิร์มแวร์ และ/หรือแอปพลิเคชัน ที่พร้อมให้คุณใช้งาน เพื่อให้อุปกรณ์ทำงานได้อย่างปกติและเป็นปัจจุบัน ดาวน์โหลดโปรแกรมดังกล่าวได้ที่ <https://www.avermedia.com/support/download-and-faq>

## ภาพรวม

1. ช่องเอาต์พุต HDMI
2. ช่องอินพุต HDMI
3. RGB และไฟแสดงสถานะ

แสง RGB สามารถปรับแต่งได้โดยใช้ AverMedia Gaming Utility ดาวน์โหลดได้จาก <http://q.avermedia.com/GC575download>

## RGB และไฟแสดงสถานะ

ดาวหางสีน้ำเงิน	อุปกรณ์ตรวจจับ
คลื่นสายรุ้ง	พร้อม
ไฟกระพริบสีน้ำเงิน	การอัปเดตเฟิร์มแวร์
สีแดงทึบ	ข้อผิดพลาด: ไม่พบอุปกรณ์
สีแดงกระพริบ	ข้อผิดพลาด: ความผิดปกติของอุปกรณ์
สีส้มกระพริบ	ข้อผิดพลาด: การเชื่อมต่อผิดปกติ

## การติดตั้ง

1. ปิดเครื่องพีซีของคุณและถอดปลั๊กไฟ ใส่ LG4K 2.1 ลงในสล็อต PCIe Gen 3 x4 และยึดให้แน่น
2. เชื่อมต่อจอภาพของคุณเข้ากับพอร์ต HDMI-OUT เพื่อส่งผ่านเนื้อหาที่บันทึกไว้
3. เชื่อมต่อแหล่งสัญญาณวิดีโอของคุณ (คอนโซล/กราฟิกการ์ด/พีซีเครื่องอื่น) เข้ากับพอร์ต HDMI-IN

หมายเหตุ: อย่าถอดปลั๊กการ์ด PCIe ในขณะที่คอมพิวเตอร์กำลังทำงาน อาจทำให้ระบบของคุณพังได้

## ข้อมูลเพิ่มเติม

สามารถเข้าชมได้ที่เว็บไซต์ <http://q.avermedia.com/GC575> หรือสแกน QR Code

## 包裝內容

- Live Gamer 4K 2.1
- HDMI 2.1 傳輸線
- 快速安裝手冊

## Assist Central

**Assist Central** 是一個輔助下載程式，將自動偵測連接的圓剛AverMedia設備，並列出適用該設備的驅動程式、韌體和/或應用程式，讓您的設備可以順利運作並持續更新。

下載連結：<https://www.avermedia.com/support/download-and-faq>。

## 外觀簡介

1. HDMI 輸出
2. HDMI 輸入
3. RGB和狀態指示燈

RGB燈光可通過AverMedia Gaming Utility進行客制化。請從 <http://q.avermedia.com/GC575download> 下載。

## RGB和狀態指示燈

藍色彗星	檢測裝置
彩虹波	準備完成
藍燈閃爍	更新韌體
紅燈恆亮	錯誤：未檢測到裝置
紅燈閃爍	錯誤：裝置異常
橙燈閃爍	錯誤：連接異常

## 安裝

1. 關閉PC並拔下電源線。將LG4K 2.1插入PCIe Gen 3 x4插槽並固定。
2. 將顯示器連接到HDMI-OUT端口，以passthrough擷取的內容。
3. 將視訊來源（控制台/顯卡/其他PC）連接到HDMI-IN端口。

注意：請勿在電腦運作時拔下PCIe卡，否則可能導致系統癱瘓。

## 更多資訊

更多資訊，請參考 <http://q.avermedia.com/GC575> 或掃描QR code。

## 包裝內容

- Live Gamer 4K 2.1
- HDMI 2.1 线缆
- 快速指导手册

## Assist Central

**Assist Central** 是一个辅助下载程序，可自动检测电脑上的圆刚AverMedia设备，并提供可用的驱动程序、固件与应用供您安装，保证设备正常工作与后续更新。

下載地址：[q.avermedia.com/assistcentral](http://q.avermedia.com/assistcentral)。

## 外觀簡介

1. HDMI 輸出
2. HDMI 輸入
3. RGB和狀態指示燈

RGB燈光可通過AverMedia Gaming Utility進行自定義。請從 <http://q.avermedia.com/GC575download> 下載。

## RGB和狀態指示燈

藍色彗星	检测设备
彩虹波	就绪
蓝灯闪烁	更新固件
红灯常亮	错误：未检测到设备
红灯闪烁	错误：设备异常
橙灯闪烁	错误：连接异常

## 安裝

1. 电脑关机并拔下电源线。将GC575插入PCIe Gen3x4插槽并固定。
2. 将显示器连接到HDMI-OUT端口，以显示采集的内容。
3. 将视频源（游戏主机/显卡/DSLR或其他PC）连接到HDMI-IN端口。

注意：请勿在计算机运行时拔下PCIe卡，否则可能导致系统崩溃。

## 更多信息

了解更多产品信息请进入官网 <http://q.avermedia.com/GC575>，或者扫描二维码。

# 한국어

## 구성품

- Live Gamer 4K 2.1
- HDMI 2.1 케이블
- 빠른 시작 안내서

## Assist Central

Assist Central은 연결되어 있는 AVerMedia 제품을 자동으로 감지하여 올바르게 작동하는지 확인합니다. 또한 업데이트하기 위해 필요한 드라이버, 펌웨어 및 응용 프로그램을 제공하는 다운로드 유틸리티입니다.

<https://www.avermedia.com/support/download-and-faq>에서 다운로드하십시오.

## 개요

1. HDMI 출력
2. HDMI 입력
3. RGB 및 상태 표시기

RGB 조명은 AVerMedia Gaming Utility를 사용하여 사용자 정의할 수 있습니다.

<http://q.avermedia.com/GC575download>에서 다운로드하세요.

## RGB 및 상태 표시기

코멧 블루	장치 감지
레인보우 웨이브	준비 완료
파란색 깜빡임	펌웨어 업데이트
솔리드 레드	오류: 감지된 장치 없음
빨간색 깜빡임	오류: 기기 이상
주황색 깜빡임	오류: 연결 이상

## 설치

1. PC를 종료하고 전원 코드를 뽑습니다. LG4K 2.1을 PCIe Gen 3 x4 슬롯에 삽입하고 고정합니다.
2. 캡처한 콘텐츠의 통과를 위해 모니터를 HDMI-OUT 포트에 연결합니다.
3. 비디오 소스(콘솔/그래픽 카드/다른 PC)를 HDMI-IN 포트에 연결합니다.

참고: 컴퓨터가 실행되는 동안 PCIe 카드를 분리하지 마십시오. 시스템이 충돌할 수 있습니다.

## 추가 정보

자세한 내용을 저희 웹 페이지 <http://q.avermedia.com/GC575> 을 방문하거나 이 QR 코드를 스캔하세요.

# 日本語

## パッケージ内容物

- Live Gamer 4K 2.1 (GC575本体)
- HDMIハイスピードケーブル
- クイックガイド (本書)

## Assist Central

Assist CentralはAVerMedia製デバイス を自動的に検出し、デバイスを正常に動作させるドライバや、ファームウェア、アプリケーションの最新版を一覧表示し、簡単にダウンロードするための専用ダウンロードユーティリティです。

<https://www.avermedia.com/support/download-and-faq> からダウンロードしてください。

## 本体各部の名称

1. HDMI OUT端子
2. HDMI IN端子
3. 状態ランプ

AVerMedia Gaming Utilityを使用して、RGB照明をカスタマイズすることができます。 <http://q.avermedia.com/GC575download> からダウンロードしてください。

## 状態ランプの表示と動作の状態

青移動	機器の検出中
レインボーウェーブ	準備完了
青点滅	ファームウェアの更新
赤点灯	エラー：デバイスが検出されない
赤点滅	エラー：デバイス異常
橙点滅	エラー：接続異常

## 本製品を取り付け

1. PCをシャットダウンし、電源コードを



抜く。LG4K 2.1をPCIe Gen 3 x4スロットに挿入し、固定する。

2. キャプチャーしたコンテンツをパススルーするために、モニターをHDMI-OUTポートに接続する。
3. HDMI-INポートにビデオソース（コンソール/グラフィックカード/他のPC）を接続する。

注意：コンピュータの実行中にPCIeカードを抜かないでください。

### 詳細情報

詳しくは、<https://www.avermedia.co.jp/product-detail/GC575> のウェブページをご覧になるか、このQRコードをスキャンしてください。



## Federal Communications Commission Statement Class B

This device complies with Part 15 of the FCC Rules. Operation is subject to the following two conditions: (1) this device may not cause harmful interference, and (2) this device must accept any interference received, including interference that may cause undesired operation.

NOTE - This equipment has been tested and found to comply with the limits for a Class B digital device, pursuant to Part 15 of the FCC Rules. These limits are designed to provide reasonable protection against harmful interference in a residential installation. This equipment generates, uses and can radiate radio frequency energy and, if not installed and used in accordance with the instructions, may cause harmful interference to radio communications. However, there is no guarantee that interference will not occur in a particular installation. If this equipment does cause harmful interference to radio or television reception, which can be determined by tuning the equipment off and on, the user is encouraged to try to correct the interference by one or more of the following measures:

- Reorient or relocate the receiving antenna.
- Increase the separation between the equipment and receiver.
- Connect the equipment into an outlet on a circuit different from that to which the receiver is connected.
- Consult the dealer or an experienced radio/television technician for help.

**CAUTION ON MODIFICATIONS** - To comply with the limits for the Class B digital device, pursuant to Part 15 of the FCC Rules, this device must be installed in computer equipment certified to comply with the Class B limits. All cables used to connect the computer and peripherals must be shielded and grounded. Operation with non-certified computers or non-shielded cables may result in interference to radio or television reception.

Changes and modifications not expressly approved by the manufacturer or registrant of the equipment can void your authority to operate the equipment under Federal Communications Commission rules.



## European Community Compliance Statement Class B

This product is herewith confirmed to comply with the requirements set out in the Council Directives on the approximation of the laws of the Member States relating to Electromagnetic Compatibility Directive (EMC) 2014/30/EU.



## Waste Electrical and Electronic Equipment Directive

The mark of crossed-out wheeled bin indicates that this product must not be disposed of with your other household waste. Instead, you need to dispose of the waste equipment by handing it over to a designated collection point for the recycling of waste electrical and electronic equipment. For more information about where to drop off your waste equipment for recycling, please contact your household waste disposal service or the shop where you purchased the product.

## CAN ICES-3(B)/NMB-3(B)

Canada - Canada Industry Canada (IC) Labelling Requirements

Every manufacturer or importer shall ensure import or before offering for sale, as appropriate, that each unit of the type that they offer for sale bears, in allocation convenient for inspection, a permanent label or marking containing (in French and English), the following statement:

ICES-003 (Interference - Causing Equipment Standards)

"This class B digital apparatus complies with Canadian ICES-003.

Cet appareil numérique de la classe B est conforme à la norme NMB-003 du Canada."



## Technical Regulations of the Customs Union

TR CU 020/2011

TR CU 004/2011



## Regulatory Compliance Mark



## BSMI Registration of Product Certification (Taiwan)

【圖剛 BSMI 限用物質及其化學符號】放置於公司企業社會責任專頁

網址 <http://www.avermedia.com/tw/responsibility>

D33183  
RoHS



## MSIP Class B Statement (Korea)

B 급 기기 (가정용 방송통신기자재): 이 기기는 가정용 (B 급) 전자파적합기기로서 주로 가정에서 사용하는 것을 목적으로 하며, 모든 지역에서 사용할 수 있습니다.

Class B (For Home Use Broadcasting & Communication Equipment): This equipment is home use (Class B) electromagnetic wave suitability equipment and to be used mainly at home and it can be used in all areas.

R-R-AVM  
-GC575



この装置は、クラスB機器です。この装置は、住宅環境で使用することを目的としていますが、この装置がラジオやテレビジョン受信機に近接して使用されると、受信障害を引き起こすことがあります。取扱説明書に従って正しい取り扱いをして下さい。



FR

Cet appareil et ses accessoires se recyclent

À DÉPOSER EN MAGASIN



À DÉPOSER EN DÉCHÈTERIE



OU

Points de collecte sur [www.quefairedemesdechets.fr](http://www.quefairedemesdechets.fr)  
Privilégiez la réparation ou le don de votre appareil !

HDMI  
HIGH-DEFINITION MULTIMEDIA INTERFACE

UK  
CA

## China RoHS 中华人民共和国产品信息

### • 产品标志说明



环保使用期限标志是根据《电子电气产品有害物质限制使用管理办法》以及SJ/T 11364《电子电气产品有害物质限制使用标识要求》制定的，适用于中国境内销售的电子电气产品的标识。环保使用期限表示电子电气产品中含有的有害物质在正常使用的条件下，不会发生外泄或突变，电子电气产品用户使用该产品不会对环境污染或对其人身、财产造成损害的期限。电子电气产品的生产日期即为产品环保使用期限的起始日期。标识电子电气产品有害物质限制使用标志的产品表示其可以回收利用。另外，此期限不同于质量/功能的保证期限。

### • 产品中有害物质的名称及含量表

部件名称	有害物质					
	铅 (Pb)	汞 (Hg)	镉 (Cd)	六价铬 (Cr (VI))	多溴联苯 (PBB)	多溴二苯醚 (PBDE)
电路板组件*	X	○	○	○	○	○
塑料外壳	○	○	○	○	○	○
金属组件	X	○	○	○	○	○
电缆	X	○	○	○	○	○
电源适配器	X	○	○	○	○	○
遥控器	X	○	○	○	○	○
其它	X	○	○	○	○	○

本表格依据SJ/T 11364的规定编制。

○：表示该有害物质在该部件所有均质材料中的含量均在GB/T 26572《电子电气产品中限用物质的限量要求》标准规定的限量要求以下。

X：表示该有害物质至少在该部件的某一均质材料中的含量超出GB/T 26572《电子电气产品中限用物质的限量要求》标准规定的限量要求。但符合欧盟RoHS指令的豁免条款及电池指令的要求。

\*电路板组件包括印刷电路板及其构成的零部件，如电阻、电容、集成电路、连接器等。

### • 制造日期

所有AVerMedia产品制造日期已编入产品序列号。  
如需获知产品制造日期，请联系当地销售办事处。

### • 包装回收标志

电子电气产品的包装根据GB/T 18455《包装回收标志》标准规定的回收利用及再生的要求进行标识。无法在包装上标识回收标志时，可以使用以下包装信息。



瓦楞纸板 -  
外箱、内箱、  
产品主体包装  
瓦楞纸板



瓦楞、纤维纸板 -  
小盒及其他纸板



纸 -  
说明书、  
夹页及其他纸材



聚酯 -  
捆扎带



低密度聚乙烯 -  
塑料袋、EPE内盒、  
气泡袋、夹链袋



其他 -  
依据其他材质的  
代码标示

300AGC575EED

Live Gamer 4K 2.1

Model No.: GC575

Capture Card / 撷取卡 / 采集卡

Made in Taiwan / 台湾製造 / 台湾製造

[www.avermedia.com](http://www.avermedia.com)